

polaris
since 1995

Руководство по эксплуатации / Гарантия
Інструкція з експлуатації / Гарантія
Пайдалану жөніндегі нұсқау / Кепілдік
Manual instruction / Guarantee



PKB 0301B/PKB 0301P

Детский самокат
Дитячий Самокат
Балалар Самокат
Kids Board

POLARIS
Модель РКВ 0301В / РКВ 0301Р

Руководство по эксплуатации

Благодарим Вас за выбор продукции торговой марки POLARIS. Наши изделия разработаны в соответствии с высокими требованиями качества, функциональности и дизайна. Мы уверены, что Вы будете довольны приобретением нового изделия от нашей фирмы.

Перед началом эксплуатации прибора внимательно и полностью изучите данное руководство, в котором содержится важная информация, касающаяся Вашей безопасности, а также рекомендации по правильному использованию прибора и уходу за ним.

Сохраните руководство, вместе с гарантийным талоном, кассовым чеком, по возможности, картонной коробкой и упаковочным материалом.

Оглавление

1. Общая информация.....	3
2. Сфера использования	3
3. Описание прибора	3
4. Подготовка к работе	3
5. Техника безопасности	4
6. Читка и уход.....	5
7. Хранение	5
8. Транспортировка.....	5
9. Реализация.....	5
10. Комплектация	6
11. Требования по утилизации	6
12. Неисправности и их устранение	6
13. Технические характеристики	6
14. Информация о сертификации.....	6
15. Гарантийное обязательство.....	8

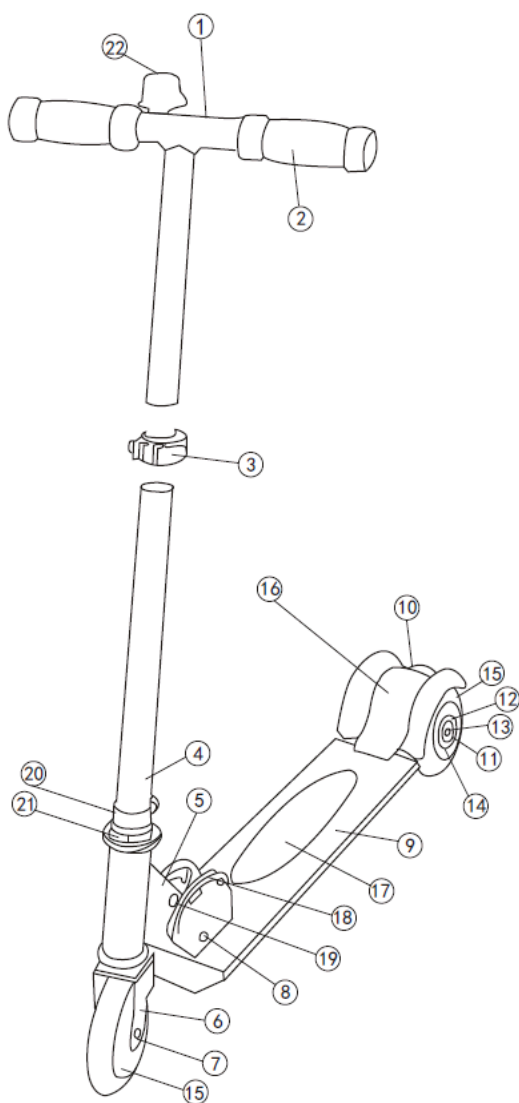
1 ОБЩАЯ ИНФОРМАЦИЯ

Настоящее руководство по эксплуатации предназначено для ознакомления с техническими данными, устройством, правилами эксплуатации и хранения детского самоката POLARIS, модель РКВ 0301В / РКВ 0301Р (далее по тексту – самокат, прибор, устройство).

2 СФЕРА ИСПОЛЬЗОВАНИЯ

Данный самокат предназначен для применения в сфере активного отдыха и развлечений в качестве игрушки на колесах, несущей массу тела ребенка и предназначенной для езды. Не предназначен для использования в качестве транспортного средства на дорогах с движением автотранспорта, включая пешеходные переходы, а также – для промышленного и коммерческого использования и в качестве спортивного инвентаря для использования в соревнованиях.

3 ОПИСАНИЕ КОНСТРУКЦИИ



№ на схеме	Деталь	Кол-во
1	Руль	1 шт.
2	Ручка руля	2 шт.
3	Верхний рулевой зажим	1 шт.
4	Рулевой шток	1 шт.
5	Рама	1 шт.
6	Вилка	1 шт.
7	Крепление переднего колеса (ось + винт)	1 набор
8	Ось складывания	1 шт.
9	Опорная платформа	1 шт.
10	Консоль заднего колеса	1 шт.
11	Винт крепления колеса	1 шт.
12	Дистанционная втулка	3 шт.
13	Колесная ось	1 шт.
14	Подшипник	2 шт.
15	Колесо	3 шт.
16	Тормозная пластина	1 шт.
17	Фрикционная пленка	1 шт.
18	Скоба складывания	1 шт.
19	Блокирующий зажим	1 шт.
20	Нижний рулевой зажим	1 шт.
21	Рулевая колонка	1 набор
22	Звонок	1 шт.

4 ПОДГОТОВКА К ИСПОЛЬЗОВАНИЮ

- Распакуйте прибор и убедитесь в том, что все его части в наличии (см. раздел 3. «Описание конструкции») и не повреждены.

- Снимите с корпуса прибора все информационные наклейки, транспортировочные пакеты.

Внимание!

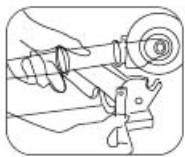
Перед началом движения на самокате внимательно изучите раздел 5 «Техника безопасности».

5 ТЕХНИКА БЕЗОПАСНОСТИ

- Проверьте руль, а также все винты и колеса на предмет возможных дефектов;
- Самокат предназначен для использования в том виде, в котором он поставляется в продажу. Не вносите модификации в конструкцию самоката;
- Ребенок, катающийся на самокате, должен быть экипирован для большей безопасности: шлем, наколенники и налокотники, а также обувь с нескользящей подошвой. Не рекомендуется использовать при катании наушники или солнцезащитные очки;
- Самокат не предназначен для использования на дорогах общего пользования с автомобильным движением. Катание разрешено только по пешеходным маршрутам;
- Тормоза самоката рассчитаны на катание по ровной поверхности. Они не обеспечивают гарантированной быстрой остановки в случае катания с горы. Внимательно следите за ребенком и не допускайте его бесконтрольного катания;
- Следите, чтобы ребенок во время катания держался за руль двумя руками, а при маневрировании снижал скорость до безопасной. Трехколесная конструкция самоката может привести к потере баланса при слишком высокой скорости в повороте;
- Максимальная грузоподъемность самоката ограничена 40 кг. Не используйте самокат, если вес пользователя в экипировке превышает эту величину;
- Будьте осторожны и следите за ребенком при катании по пешеходным путям с оживленным движением — ребенок на самокате в большинстве случаев быстрее пешеходов, что может привести к столкновению и травмам;
- Следите за катающимся на самокате ребенком и не оставляйте его без внимания. Помните, что вся ответственность за действия ребенка лежит на его родителях. Не сопровождайте катающегося ребенка, если вы находитесь в состоянии алкогольного, токсического или другого типа опьянения.

СКЛАДЫВАНИЕ И РАСКЛАДЫВАНИЕ САМОКАТА

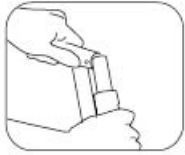
Раскладывание самоката:



Шаг 1: Ослабьте рычаг блокирующего зажима и поднимите руль самоката в вертикальное положение. Предохранитель должен защелкнуться автоматически в крайнем положении (пластиковая пластина опустится вниз). Затяните рычаг блокирующего зажима. Усилие затягивание должно быть существенным, но таким, чтобы рычаг можно было затянуть нажатием пальца. Если усилие недостаточно или избыточно, отрегулируйте преднагрузку с помощью ребристой гайки на другой стороне скобы складывания



Шаг 2: отрегулируйте руль на нужную высоту и затяните верхний зажим аналогично тому, как описано в Шаге 1. Преднагрузка зажима регулируется при помощи винта с шестигранной головкой – используйте ключ-шестигранник на 5 мм.



Шаг 3. Выньте рулевые ручки из пластиковых скоб-держателей, установите их в рулевую стойку так, чтобы подпружиненные штифты зафиксировались в установочных отверстиях.

Складывание самоката:



Складывание самоката производится в порядке, обратном раскладыванию. Для того, чтобы начать складывание, ослабьте рычаг блокирующего зажима, после чего отведите вверх (в сторону рулевого штока) пластиковый предохранитель. Во избежание самопроизвольного раскладывания самоката не забывайте затягивать рычаг блокирующего зажима.

6 ЧИСТКА И УХОД

- Регулярно проверяйте затяжку винтов во избежание поломок;
- Очистка самоката должна проводиться с использованием бытовых чистящих средств. Запрещено использовать промышленные растворители и очистители для очистки самоката;
- Если колеса самоката перестали вращаться свободно, замените колесные подшипники на новые (тип 608ZZ или аналогичные по размеру, уровень качества АВЕС-5 или выше). Для этого необходимо снять колеса самоката, используя ключ-шестигранник на 5 мм, и отдать колеса на замену подшипников в сертифицированную мастерскую.

7 ХРАНЕНИЕ

Во избежание выгорания цвета краски и появления ржавчины храните самокат в сухом, хорошо проветриваемом месте — предпочтительно хранить его в жилом помещении, вне зоны действия прямых солнечных лучей.

8 ТРАНСПОРТИРОВКА

Детский самокат можно перевозить всеми видами транспорта в соответствии с правилами перевозки грузов, действующими на транспорте конкретного вида. При перевозке прибора используйте оригинальную заводскую упаковку.

При перевозке детский самокат должен быть надежно защищен от возможных ударов и вибрации. Транспортирование самоката должно исключать возможность непосредственного воздействия на них атмосферных осадков и агрессивных сред.

9 РЕАЛИЗАЦИЯ

Правила Реализации не установлены.

10 КОМПЛЕКТАЦИЯ

1. Прибор в комплекте 1 шт.
2. Руководство по эксплуатации

3. Список сервисных центров
4. Гарантийный талон
5. Упаковка (коробка).

11 ТРЕБОВАНИЯ ПО УТИЛИЗАЦИИ

Отходы, образующиеся при утилизации изделий, подлежат обязательному сбору с последующей утилизацией в установленном порядке и в соответствии с действующими требованиями и нормами отраслевой нормативной документации, в том числе в соответствии с СанПиН 2.1.7.1322-03 «Гигиенические требования к размещению и обезвреживанию отходов производства и потребления.»

12 НЕИСПРАВНОСТИ И ИХ УСТРАНЕНИЕ

Неисправность	Возможные причины	Способы устранения
Скрип, посторонние звуки при езде	Посторонний предмет под крыльями колес	Удалите посторонний предмет
	Повреждение подшипников колес	Обратитесь в сервисную мастерскую

13 ТЕХНИЧЕСКИЕ ХАРАКТЕРИСТИКИ

РКВ 0301В / РКВ 0301Р – детский самокат торговой марки POLARIS

Диаметр колес: 90 мм

Подшипники: типоразмер 908ZZ, стандарт качества АВЕС-5 или выше

Высота по рулю: до 76см

Длина опорной платформы: 36 см

Предназначение: для детей от 2 до 6 лет

Максимальная нагрузка: 40 кг

Примечание: Вследствие постоянного процесса внесения изменений и улучшений, между руководством и изделием могут наблюдаться некоторые различия. Производитель надеется, что пользователь обратит на это внимание. Последнюю версию Руководства по эксплуатации Вы можете найти на сайте www.polar.ru.

14 ИНФОРМАЦИЯ О СЕРТИФИКАЦИИ

Прибор сертифицирован на соответствие нормативным документам РФ.

Сертификат соответствия № ТС RU С-US.АБ37.В.01547 серия RU № 0570655.

Срок действия с 10.08.2017 по 09.08.2018.

Выдан: Общество с ограниченной ответственностью Орган по сертификации продукции «АЛЬЯНС». Место нахождения: 107113, Россия, город Москва, Нижний Сусальный переулок, дом 5, строение 18, помещение 1, комната 5. Адрес места осуществления деятельности: 107113, Россия, город Москва, ул. Сокольнический Вал, дом 52. Телефон: +7(495)975-79-17, адрес электронной почты: alyans-os@yandex.ru

Конструкция прибора соответствует требованиям ТР ТС 008/2011 «О безопасности игрушек».



Расчетный срок службы изделия: 3 года
Гарантийный срок: 2 года со дня покупки
Дата изготовления указана на шильдике.

Производитель:
TEXTON CORPORATION LLC - ООО "ТЕКСТОН КОРПОРЕЙШН"
160 Greentree Drive, Suite 101, City Dover, Country of Kent, State of Delaware 19904, United States of America
160 Гринтри Драйв, Помещение 101, город Дувр, округ Кент, Штат Делавэр, 19904, Соединенные Штаты Америки

На заводе:
GUANGDONG XINBAO ELECTRICAL APPLIANCES HOLDINGS CO., LTD- ГУАНДУН ЦЫНЬБАО ЭЛЕКТРИКАЛ АППЛАЙАНСЕС ХОЛДИНГЗ КО., ЛТД
South Zhenghe Road, Leliu Town, Shunde District, Foshan City, Guangdong, China
Южная Зенгхе Роуд, город Лелью, округ Шунде, Фошан, Гуандун, Китай

Импортер в России:
ООО «Поларис Инт»
105005, Россия, г.Москва, 2-ая Бауманская ул., д.7, стр.5, ком.26

Уполномоченный представитель в РФ и Белоруссии ООО «ДС-Сервис» 109518, г.Москва, Волжский б-р, д.5 Телефон единой справочной службы 8 800 700 11 78

15 ГАРАНТИЙНОЕ ОБЯЗАТЕЛЬСТВО

Изделие: Самокат

Модель: РКВ 0301В / РКВ 0301Р

Настоящая гарантия предоставляется изготовителем в дополнение к правам потребителя, установленным действующим законодательством Российской Федерации, и ни в коей мере не ограничивает их.

Настоящая гарантия действует в течение 24 месяцев с даты приобретения изделия и подразумевает гарантийное обслуживание изделия в случае обнаружения дефектов, связанных с материалами и работой. В этом случае потребитель имеет право, среди прочего, на бесплатный ремонт изделия. Настоящая гарантия действительна при соблюдении следующих условий:

1. Гарантийное обязательство распространяется на все модели, выпускаемые компанией «ТЕХТОН CORPORATION LLC» в странах, где предоставляется гарантийное обслуживание (независимо от места покупки).
2. Изделие приобретается исключительно для личных бытовых нужд. Изделие должно использоваться в строгом соответствии с руководством по эксплуатации с соблюдением правил и требований по безопасности.
3. Обязанности изготовителя по настоящей гарантии исполняются продавцами – уполномоченными дилерами изготовителя и официальными обслуживающими (сервис) центрами. Настоящая гарантия не распространяется на изделия, приобретенные у не уполномоченных изготовителем продавцов, которые самостоятельно отвечают перед потребителем в соответствии с российским законодательством.
4. Настоящая гарантия не распространяется на дефекты и внешние изменения изделия, возникшие в результате:
 - Химического, механического или иного воздействия, попадания посторонних предметов, жидкостей, насекомых и продуктов их жизнедеятельности вовнутрь изделия;
 - Неправильной эксплуатации, заключающейся в использовании изделия не по его прямому назначению, а также установки и эксплуатации изделия с нарушением правил и требований техники безопасности;
 - Износа деталей отделки, ламп, батарей, защитных экранов, накопителей мусора, ремней, щеток и иных деталей с ограниченным сроком использования;
 - Ремонта изделия, произведенного лицами или фирмами, не являющимися авторизованными сервисными центрами*;
5. Настоящая гарантия действительна по предъявлении вместе с оригиналом настоящего талона, оригиналом товарного чека, выданного продавцом, и изделия, в котором обнаружены дефекты.
6. Настоящая гарантия действительна только для изделий, используемых для личных бытовых нужд, и не распространяется на изделия, которые используются для коммерческих, промышленных или профессиональных целей.

По всем вопросам гарантийного обслуживания изделий POLARIS обращайтесь к Вашему местному официальному продавцу POLARIS.

В случае обнаружения неисправностей оборудования незамедлительно связаться с сервисным центром

**Адреса авторизованных обслуживающих центров на сайте Компании: www.polar.ru*

Поставщик не несет никакой ответственности за ущерб, связанный с повреждением изделия при транспортировке, в результате некорректного использования, а также в связи с модификацией или самостоятельным ремонтом изделия.

**Адреса авторизованных обслуживающих центров на сайте Компании: www.polar.ru*

POLARIS
Модель РКВ 0301В / РКВ 0301Р

Інструкція з експлуатації

Дякуємо Вам за вибір продукції, що випускається під торговельною маркою POLARIS. Наші вироби розроблено відповідно до високих вимог якості, функціональності та дизайну. Ми впевнені, що, придбавши новий виріб нашої фірми, Ви будете задоволені.

Перед початком експлуатації приладу уважно прочитайте цю інструкцію, в якій міститься важлива інформація, що стосується Вашої безпеки, а також рекомендації з правильного використання приладу й догляду за ним.

Зберігайте інструкцію разом із гарантійним талоном, касовим чеком, а також, якщо це можливо, з картонною коробкою і пакувальним матеріалом.

Зміст

1. Загальна інформація	10
2. Сфера використання	10
3. Опис приладу	10
4. Підготовка до роботи	10
5. Техніка безпеки	11
6. Чищення та догляд	12
7. Зберігання	12
8. Транспортування	12
9. Реалізація	12
10. Комплектація	13
11. Вимоги щодо утилізації	13
12. Несправності та їх усунення	13
13. Технічні характеристики	13
14. Інформація про сертифікацію	14
15. Гарантійне зобов'язання	15

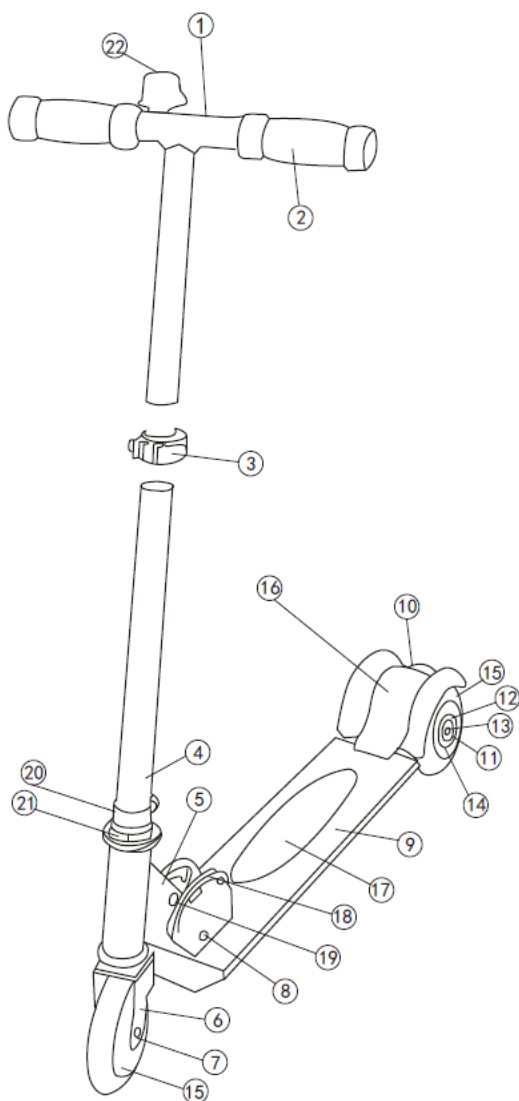
1 ЗАГАЛЬНА ІНФОРМАЦІЯ

Ця інструкція з експлуатації призначена для ознайомлення з технічними даними, будовою, правилами експлуатації та зберігання дитячого самоката POLARIS, модель РКВ 0301В/РКВ 0301Р (далі за текстом – самокат, прилад, пристрій).

2 СФЕРА ВИКОРИСТАННЯ

Цей самокат призначений для застосування у сфері активного відпочинку та розваг та не призначений для використання у якості транспортного засобу на дорогах з рухом автотранспорту, включаючи пішохідні переходи, а також для промислового та комерційного застосування або у якості інвентарю для використання у змаганнях.

3 ОПИС КОНСТРУКЦІЇ



№ на схемі	Деталь	Кількість
1	Кермо	1 шт.
2	Ручка керма	2 шт.
3	Верхній затискач керма	1 шт.
4	Шток керма	1 шт.
5	Рама	1 шт.
6	Вилка	1 шт.
7	Кріплення переднього колеса (вісь + гвинт)	1 набір
8	Вісь складання	1 шт.
9	Опорна платформа	1 шт.
10	Консоль заднього колеса	1 шт.
11	Гвинт кріплення колеса	1 шт.
12	Дистанційна втулка	3 шт.
13	Вісь колеса	1 шт.
14	Підшипник	2 шт.
15	Колесо	3 шт.
16	Гальмівна пластина	1 шт.
17	Фрикційна плівка	1 шт.
18	Скоба складання	1 шт.
19	Блокувальний затискач	1 шт.
20	Нижній затискач керма	1 шт.
21	Колонка керма	1 набір
22	Дзвінок	1 шт.

4 ПІДГОТОВКА ДО ВИКОРИСТАННЯ

- Розпакуйте прилад та переконайтеся у тому, що усі його частини є в наявності (див. розділ 3 «Опис приладу») та не пошкоджені.

- Зніміть з корпусу приладу усі інформаційні наклейки, транспортувальні пакети.

Увага!

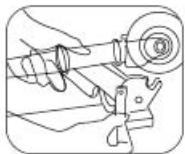
Перед початком руху на самокаті уважно прочитайте розділ 5 «Техніка безпеки».

5 ТЕХНІКА БЕЗПЕКИ

- Перевірте кермо, а також усі гвинти та колеса на предмет можливих дефектів.
- Самокат призначений для використання у тому вигляді, у якому він випускається у продаж. Не вносьте модифікації у конструкцію самоката.
- Дитина, яка катається на самокаті, повинна мати спорядження для більшої безпеки: шолом, наколінники та налокітники, а також взуття з підошвою, що не ковзається. Не рекомендується використовувати під час катання навушники або сонцезахисні окуляри.
- Самокат не призначений для використання на дорогах загального вжитку з рухом автотранспорту. Кататися можна лише пішохідними маршрутами.
- Гальмо самоката розраховане на катання по рівній поверхні. Воно не гарантує швидку зупинку у разі катання з гори. Уважно стежте за дитиною та не допускайте її безконтрольного катання.
- Стежте, щоб дитина під час катання трималася за кермо двома руками, а під час маневрування зменшувала швидкість до безпечної. Триколісна конструкція самоката може призвести до втрати балансу при надто високій швидкості на повороті.
- Максимальна вантажопідйомність самоката обмежується до 40 кг. Не користуйтеся самокатом, якщо вага користувача у спорядженні перевищує цю величину.
- Будьте обережними та стежте за дитиною під час катання пішохідними шляхами з пожвавленим рухом – дитина на самокаті у більшості випадків швидша за пішоходів, що може призвести до зіткнення та травм.
- Стежте за дитиною під час катання на самокаті та не залишайте її без нагляду. Пам'ятайте, що уся відповідальність за дії дитини лежить на її батьках. Не супроводжуйте дитину, яка катається на самокаті, якщо перебуваєте у стані алкогольного, токсичного або іншого типу сп'яніння.

СКЛАДАННЯ ТА РОЗКЛАДАННЯ САМОКАТА

Розкладання самоката:



Крок 1: Ослабте важіль блокувального затискача та підніміть кермо самоката у вертикальне положення. Запобіжник має автоматично замкнутися у крайньому положенні (пластикова пластина опуститься донизу). Затягніть важіль блокувального затискача. Зусилля затягування має бути суттєвим, але таким, щоб важіль можна було затягнути натисненням пальця. Якщо зусилля недостатнє або надмірне, відрегулюйте навантаження з допомогою ребристої гайки на іншому боці скоби складання.



Крок 2: Відрегулюйте кермо до потрібної висоти та затягніть верхній затискач аналогічно тому, як описано у кроці 1. Навантаження затискача регулюється з допомогою гвинта з шестигранною головкою – використовуйте ключ-шестигранник 5 мм.



Крок 3: Витягніть ручки керма з пластикових скоб-тримачів, встановіть їх у стійку керма так, щоб підпружинені штифти зафіксувались в отворах для встановлення.

Складання самоката:



Складання самоката здійснюється у порядку, зворотному до розкладання. Для того, щоб розпочати складання, ослабте важіль блокувального затискача, після чого відведіть догори (у бік кермового штока) пластиковий запобіжник. Щоб уникнути самовільного розкладання самоката, не забувайте затягнути важіль блокувального затискача.

6 ЧИЩЕННЯ ТА ДОГЛЯД

- Регулярно перевіряйте затягування гвинтів, щоб уникнути поломок.
- Чистити самокат необхідно з використанням побутових засобів для чищення. Забороняється використовувати промислові розчинники або засоби для чищення, щоб почистити самокат.
- Якщо колеса самоката перестали вільно обертатися, замініть колісні підшипники на нові (тип 608ZZ або аналогічні за розміром, рівень якості – АВЕС-5 та вище). Для цього необхідно зняти колеса самоката, використовуючи ключ-шестигранник на 5 мм, та віддати колеса на заміну підшипників до сертифікованої майстерні.

7 ЗБЕРІГАННЯ

Щоб уникнути вигорання кольору фарби та появи іржі, зберігайте самокат у сухому, добре провітрюваному приміщенні – бажано зберігати його у житловому приміщенні поза зоною дії прямих сонячних променів.

8 ТРАНСПОРТУВАННЯ

Дитячий самокат можна перевозити усіма видами транспорту відповідно до правил перевезення вантажів, що діють на транспорті конкретного виду. При перевезенні приладу використовуйте оригінальну заводську упаковку.

Під час перевезення дитячий самокат має бути надійно захищеним від можливих ударів та вібрації. Транспортування самоката має виключати можливість безпосереднього впливу на нього атмосферних опадів та агресивних середовищ.

9 РЕАЛІЗАЦІЯ

Правила реалізації не встановлені.

10 КОМПЛЕКТАЦІЯ

6. Прилад у комплекті 1 шт.
7. Інструкція з експлуатації
8. Перелік сервісних центрів
9. Гарантійний талон
10. Упаковка (коробка).

11 ВИМОГИ ЩОДО УТИЛІЗАЦІЇ

Відходи, що утворюються у результаті утилізації виробів, підлягають обов'язковому збору з подальшою утилізацією у встановленому порядку та відповідно до чинних вимог та норм галузевої нормативної документації, зокрема відповідно до СанПиН 2.1.7.1322-03 «Гігієнічні вимоги щодо розміщення і знешкодження відходів виробництва та споживання».

12 НЕСПРАВНОСТІ ТА ЇХ УСУНЕННЯ

Несправність	Можливі причини	Способи усунення
Скрипіння, сторонні звуки під час їзди	Сторонній предмет під крилами коліс	Видаліть сторонній предмет
	Пошкодження підшипників коліс	Зверніться у сервісну майстерню

13 ТЕХНІЧНІ ХАРАКТЕРИСТИКИ

РКВ 0301В / РКВ 0301Р – дитячий самокат торговельної марки POLARIS

Діаметр коліс: 90 мм

Підшипники: типорозмір 908ZZ, стандарт якості АВЕС-5 або вище

Висота відповідно до керма: до 76см

Довжина опорної платформи: 36 см

Призначення: для дітей від 2 до 6 років

Максимальне навантаження: 40 кг

Примітка: Внаслідок постійного процесу внесення змін та вдосконалень між інструкцією і виробом можуть спостерігатися певні розбіжності. Виробник сподівається, що користувач зверне на це увагу. Останню версію інструкції з експлуатації Ви можете знайти на сайті www.polar.ru.

14 ІНФОРМАЦІЯ ПРО СЕРТИФІКАЦІЮ

Конструкція самоката відповідає вимогам ТР ТС 008/2011.



Розрахунковий строк служби виробу: 3 роки
Гарантійний строк: 2 роки від дня покупки
Дата виготовлення вказана на шильдику.

Виробник:

TEXTON CORPORATION LLC - ТОВ "ТЕКСТОН КОРПОРЕЙШН"

160 Greentree Drive, Suite 101, City Dover, Country of Kent, State of Delaware 19904, United States of America

160 Грінтрі Драйв, Приміщення 101, місто Дувр, округ Кент, Штат Делавер, 19904, Сполучені Штати Америки

На заводі:

GUANGDONG XINBAO ELECTRICAL APPLIANCES HOLDINGS CO., LTD- ГУАНДУН ЦЗИНЬБАО ЕЛЕКТРИКАЛ АПЛАЙАНСЕС ХОЛДИНГЗ КО., ЛТД

South Zhenghe Road, Leliu Town, Shunde District, Foshan City, Guangdong, China

Південна Зенгхе Роуд, місто Лелью, округ Шунде, Фошан, Гуандун, Китай

Імпортер у Росії:

ТОВ «Поларіс Інт»

105005, Росія, м. Москва, 2-а Бауманська вул., буд. 7, корп. 5, кім. 26

Уповноважений представник в РФ та Білорусі: ТОВ «ДС-Сервіс» 109518, м. Москва, Волзький б-р, буд. 5 Телефон єдиної довідкової служби 8 800 700 11 78

15 ГАРАНТІЙНЕ ЗОБОВ'ЯЗАННЯ

Виріб: Самокат

Модель: РКВ 0301В/ РКВ 0301Р

Ця гарантія надається виробником на додаток до прав споживача, встановлених чинним законодавством Російської Федерації, і жодною мірою не обмежує їх.

Ця гарантія діє впродовж 24 місяців від дати придбання виробу та передбачає гарантійне обслуговування виробу у разі виявлення дефектів, пов'язаних з матеріалами та роботою. У цьому випадку споживач має право також на безкоштовний ремонт виробу.

Ця гарантія діє у разі дотримання таких умов:

7. Гарантійне зобов'язання розповсюджується на усі моделі, які випускаються компанією TEXTON CORPORATION LLC, у країнах, де надається гарантійне обслуговування (незалежно від місця покупки).
8. Виріб купується виключно для особистих побутових потреб. Виріб повинен використовуватися відповідно до інструкції з експлуатації та з дотриманням правил та вимог безпеки.
9. Обов'язки виробника відповідно до цієї гарантії виконують продавці – уповноважені дилери виробника та офіційні центри з обслуговування - (сервіс) центри. Ця гарантія не розповсюджується на вироби, придбані у не уповноважених виробником продавців, котрі самостійно несуть відповідальність перед споживачем згідно з російським законодавством.
10. Ця гарантія не розповсюджується на дефекти та зовнішні зміни приладу, що виникли у результаті:
 - Хімічного, механічного та іншого впливу, попадання сторонніх предметів, рідин, комах та продуктів їх життєдіяльності всередину виробу;
 - Неправильної експлуатації, що полягає у використанні виробу не за його прямим призначенням, а також встановлення та експлуатації виробу з порушенням правил та вимог техніки безпеки;
 - Зношування деталей оздоблення, ламп, батарей, захисних екранів, накопичувачів сміття, ременів, щіток та інших деталей з обмеженим строком використання;
 - Ремонту виробу, здійсненого особами або фірмами, що не є авторизованими сервісними центрами*.
11. Ця гарантія діє за умови пред'явлення оригіналу цього гарантійного талона, оригіналу товарного чека, виданого продавцем, та виробу, у якому виявлено дефекти.
12. Ця гарантія діє лише для виробів, що використовуються для особистих побутових потреб, та не розповсюджується на вироби, котрі використовуються з комерційною, промисловою та професійною метою.

З усіх питань гарантійного обслуговування виробів POLARIS звертайтеся до вашого місцевого офіційного продавця POLARIS.

У разі виявлення несправностей обладнання необхідно негайно зв'язатися із сервісним центром.

*Адреси авторизованих центрів обслуговування на сайті Компанії: www.polar.ru

Постачальник не несе жодної відповідальності за збитки, пов'язані з пошкодженням виробу під час транспортування, внаслідок некоректного використання, а також у зв'язку із модифікацією або самостійним ремонтом виробу.

POLARIS
Моделі РКВ 0301В / РКВ 0301Р

Пайдалану жөніндегі нұсқаулық

POLARIS сауда таңбасымен шығарылатын өнімді таңдағаныңыз үшін алғысымызды білдіреміз. Біздің бұйымдар сапа, функционалдық және дизайнға қойылатын жоғары талаптарға сәйкес жасалған. Біздің фирмадан жаңа бұйым алғаныңызға риза болатыныңызға сенімдіміз.

Құрылғыны пайдаланбас бұрын осы пайдалану жөніндегі нұсқаулықты міндетті түрде толықтай, мұқият оқып шығыңыз, осы нұсқаулықтың барлық пайдалану ережелерімен мұқият танысыңыз, онда Сіздің қауіпсіздігіңізге қатысты маңызды ақпарат бар, сондай-ақ, құрылғыны дұрыс пайдалану және оған күтім көрсету жөніндегі нұсқаулар мен кеңестер берілген. Пайдалану жөніндегі нұсқаулықты кепілдік талонымен, кассалық чекпен бірге, мүмкіндігінше, картон қорапта және орама материалымен бірге сақтаңыз.

Мазмұны

1. Жалпы мәлімет	17
2. Құрылғының пайдалану саласы	17
3. Құрылғының сипаттамасы	17
4. Құрылғыны іске қоспас бұрын пайдалануға дайындау жөніндегі нұсқаулар	18
5. Қауіпсіздік техникасы жөніндегі жалпы нұсқаулар	18
6. Тазарту және күтім	20
7. Құрылғыны сақтау жөніндегі ережелер	21
8. Құрылғыны тасымалдау жөніндегі ережелер	21
9. Бұл құрылғыны тауар ретінде өткізу жөніндегі ережелер	21
10. Құрылғының жиынтықтылығы	21
11. Жарамсыз деп табылған тұрмыстық электрлік құрылғылар мен техникалық бұйымдарды кәдеге жарату жөніндегі талаптар	21
12. Ақауларды іздестіру және оларды жою тәсілдері	22
13. Құрылғының техникалық сипаттамалары	22
14. Сертификаттау жөніндегі ақпарат	22
15. Кепілдік міндеттеме	24

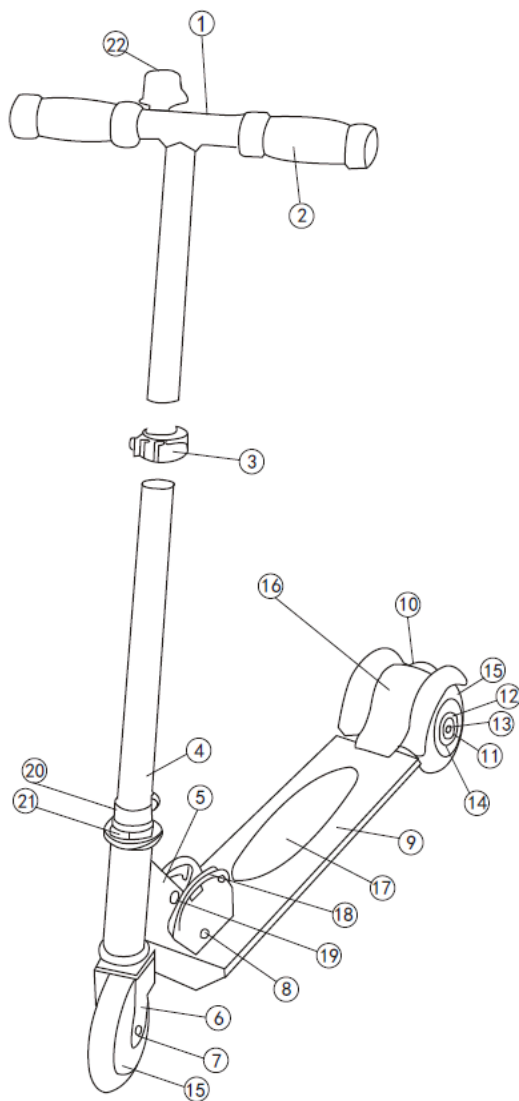
1 ЖАЛПЫ МӘЛІМЕТ

Бұл пайдалану бойынша нұсқаулық, моделі РКВ 0301В / РКВ 0301Р POLARIS сауда таңбасымен шығарылатын өздігінен сырғанайтын үш доңғалақты балаларға арналған (самокат) құрылғы (бұдан әрі мәтін бойынша – өздігінен сырғанайтын үш доңғалақты (самокат) құрылғы, құрылғы) жөніндегі техникалық деректері мен сипаттамаларымен, оның құрылғысымен, сонымен қатар, құрылғыны сақтау және пайдалану бойынша ережелермен танысуға арналған.

2 ҚҰРЫЛҒЫНЫҢ ПАЙДАЛАНУ САЛАСЫ

Өздігінен сырғанайтын үш доңғалақты (самокат) құрылғы бұл белсенді тынығу аясында демалыс пен ойын-сауық кезінде пайдалануға арналған. Бұл құрылғы автокөлік құралдарының қозғалысына арналған жолдарда, сондай-ақ, жаяу жүргіншілерге арналған жаяу өтпе жолында көлік құралы ретінде, сонымен қатар, спорт жарысында спорт жабдығы ретінде, сонымен бірге, өнеркәсіптік және коммерциялық мақсатта пайдалануға арналмаған.

3 ҚҰРЫЛЫМЫНЫҢ СИПАТТАМАСЫ



№ Сызба-нұсқаудағы нөмірі	Құрылғының бөліктері мен бөлшектері	Саны
1	Құрылғының меңгерігі	1 дана.
2	Құрылғының меңгерігіндегі тұтқасы	2 дана .
3	Жоғарғы меңгерік қысқыш	1 дана.
4	Меңгерік соташық	1 дана.
5	Рамасы	1 дана.
6	Доңғалақ ашасы	1 дана.
7	Алдыңғы доңғалағын бекіту үшін пайдаланатын бекіткіш (білігі + бұранда)	1 жиынтығы.
8	Құрылғыны жинау үшін қолданылатын білік	1 дана.
9	Тіректік платформасы	1 дана.
10	Артқы доңғалақтың тірек арысы	1 дана.
11	Доңғалақты бекітуші үшін пайдаланатын бекіткіш бұранда	1 дана.
12	Дистанциялық төлкесі	3 дана.
13	Доңғалақ білігі	1 дана.
14	Мойынтірек	2 дана.
15	Доңғалақ	3 дана.
16	Тежеуіштік пластинасы (тілігі)	1 дана.
17	Үйкелестік қабықшасы (пленкасы)	1 дана.
18	Құрылғыны жинау үшін қолданылатын қапсырмасы	1 дана.
19	Бұғаттауыш қысқыш	1 дана.
20	Төменгі меңгерік қысқыш	1 дана.
21	Меңгерік бағанасы	1 жиынтығы.
22	Қоңырау	1 дана.

4 ҚҰРЫЛҒЫНЫ ІСКЕ ҚОСПАС БҰРЫН ПАЙДАЛАНУҒА ДАЙЫНДАУ ЖӨНІНДЕГІ НҰСҚАУЛАР

- Құрылғының қаптама қорабын ашып, құрылғыны абайлап алып шығарыңыз. Құрылғыны және оның жеткізілім жиынтықтылығын тексеріп шығыңыз, құралмен бірге жеткізілетін барлық бұйымдардың зақымдалмағанына көз жеткізіңіз, сонымен қатар құрылғының жеткізілім жиынтықтылығына кіретін барлық бөлшектерінің және керек-жарақтарының болуын тексеріңіз, осы пайдалану жөніндегі нұсқаулықтың («Құрылғының сипаттамасы» 3 тарауын қараңыз).
- Құрылғының сыртқы корпусынан барлық жарнамалық және ақпараттық жапсырмаларын алып тастаңыз және оның барлық тасымалдау үшін қолданылатын қаптамаларын шешіп алыңыз.

Назар аударыңыздар!

Өздігінен сырғанайтын үш доңғалақты (самокат) құрылғыны пайдаланбас бұрын, яғни өздігінен сырғанайтын үш доңғалақты (самокат) құрылғыда қозғалысты бастамас бұрын осы пайдалану жөніндегі нұсқаулықтың «Қауіпсіздік техникасы жөніндегі жалпы нұсқаулар» 5 тарауын толықтай, мұқият оқып шығыңыз да, барлық пайдалану ережелерімен мұқият танысыңыз.

5 ҚАУІПСІЗДІК ТЕХНИКАСЫ ЖӨНІНДЕГІ ЖАЛПЫ НҰСҚАУЛАР

- Өздігінен сырғанайтын үш доңғалақты (самокат) құрылғының меңгерігін, доңғалақтарын, сонымен қатар, оның барлық бекіткіш бұрандаларын қарап шығыңыз, бұл құрылғының бөлшектерінің зақымдалмағанына көз жеткізіңіз;
- Өздігінен сырғанайтын үш доңғалақты (самокат) құрылғы тек сатуға жеткізілген түрде ғана пайдалануы тиіс.
- Өздігінен сырғанайтын үш доңғалақты (самокат) құрылғының түрін өзгертуге және құрылғының құрылымын қайта құрып, түрлендіруге, сондай-ақ, қандай да бір модификациялық өзгерістерді енгізуге мүлдем болмайды;
- Балаңыз өздігінен сырғанайтын үш доңғалақты (самокат) құрылғыны пайдаланған кезде қандай бір жарақат қауіпін туғызатын жағдайлардан сақтану үшін қорғаныс заттармен, яғни шлем, тізеқап, шынтаққап сияқты қажетті жабдықтар мен керек-жарақпен, және киім-кешектермен қамтамасыз етілуі тиіс. Сондай-ақ, балаңыз құрылғымен жылжып жүрген кезінде тайып жығылмауы үшін оның аяқкиімінің табаны тайғанамайтын материалдан, мысалы, кедір-бұдыр резеңкеден болғаны дұрыс. Өздігінен сырғанайтын үш доңғалақты (самокат) құрылғыны құлаққап және күннен қорғайтын көзілдірік киіп пайдалануға болмайды.
- Бұл өздігінен сырғанайтын үш доңғалақты (самокат) құрылғыны автокөлік құралдарының қозғалысына арналған жолдарда пайдалануға болмайды. Бұл өздігінен сырғанайтын үш доңғалақты (самокат) құрылғыны тек жаяу жүргіншілерге арналған жаяу өтпе жолында ғана пайдалануға болады.
- Өздігінен сырғанайтын үш доңғалақты (самокат) құрылғыны қозғалысқа келтіру үшін, яғни оны жылжытып жүру үшін беті тегіс, бөгеті жоқ құрғақ жолды таңдаған жөн, себебі, оның тежеуішісі бұл құрылғының жүріс жылдамдығын тек түзу жазықтық жолда бәсеңдетуге немесе тоқтатуға арналған. Бұл құрылғымен тегіс емес жолда, яғни биік еңіс жол бойымен жылжып жүруге тыйым салынады, себебі, көлбеу жазықтық бойынша жылдамдықпен сырғанап келе жатқан құрылғыны жылдам тоқтатуға мүмкін емес, сондай-ақ, бұл жағдайда көлбеу жазықтық бойынша жылдамдықпен сырғанап келе жатқан құрылғыны балаңыз толық басқара алмайды және балаңыз құрылғыдан құлап, жарақаттануы мүмкін. Балаңыз құрылғымен сырғанап жылжығанда балаңызға үлкен назар аударып, зейін салып қараңыз, балаңызды бақылаусыз қалдырмаңыз, яғни баланың құрылғымен бақылаусыз сырғанап жылжыуына жол бермеңіз.
- Балаңыз құрылғымен сырғанап жылжығанда құрылғының меңгерігін екі қолмен ұстағаны дұрыс, ал сырғанау кезінде маневр жасау барысында құрылғының қозғалыс жылдамдығын қауіпсіз жылдамдыққа дейін төмендетіп, сырғанап жүргеніне көз жеткізіңіз. Сондай-ақ, құрылғыны қатты қарқынмен жылжып айдауға болмайды, сонымен қатар бұл өздігінен

сырғанайтын үш доңғалақты (самокат) құрылғының үстіне тұрып, жылжыған кезде жоғары жылдамдықпен шұғыл бұрылыс жасауға тыйым салынады, себебі, жоғары жылдамдықпен шұғыл бұрылыс жасау барысында мұндай қозғалыстың теріс әсері өздігінен сырғанайтын үш доңғалақты (самокат) құрылғының теңгерімнің бұзылуына әкелуі мүмкін.

- Өздігінен сырғанайтын үш доңғалақты (самокат) құрылғының максимал жүк көтергіштігі 40кг -ға дейін шектелген, яғни пайдаланушының максималды рұқсат етілетін салмағы 40 кг. Егер де, пайдаланушының салмағы керекті жабдықтар мен киім-кешектермен бірге бұл рұқсат етілген шекті жүктеме мөлшерден артық болса бұл өздігінен сырғанайтын үш доңғалақты (самокат) құрылғыны пайдалануға болмайды.
- Балаңыз құрылғымен жаяу жүргіншілерге арналған жолда сырғанап жылжығанда абай болыңыз, балаңызға үлкен назар аударып, зейін салып қарау қажет, себебі, жаяу жүргіншілерге арналған жолда жүргіншілердің белсенді қозғалысы болған кезінде - өздігінен сырғанайтын үш доңғалақты (самокат) құрылғымен сырғанап жылжыған бала жаяу жүріп баражатқан жүргіншілерден көбінесе жылдамырақ болады, сондықтан балаңыз құрылғымен сырғанап жылжыған кезде абай болып, жол бойында кездескен барлық адамдарға жол беріп, төмен жылдамдықта жүру қажет, кері жағдайда балаңыз құрылғыдан құлап, жарақаттануы мүмкін, немесе жол бойында жаяу кележатқан адамдармен не қандай да заттармен соқтығысып қалуы мүмкін, сол себепте балаңыз да, адамдардың кейбіреуі да зардап шегуі немесе жарақаттануы мүмкін.
- Балаңыз құрылғымен сырғанап жылжығанда балаңызға үлкен назар аударып, зейін салып қараңыз, балаңызды бақылаусыз қалдырмаңыз, яғни баланың құрылғымен бақылаусыз сырғанап жылжыуына жол бермеңіз. Есіңізде сақтаңыз, баланың әрекеттері үшін барлық жауаптылық баланың ата-анасына артылады, яғни балаңыз біреудің мүлкіне немесе денсаулығына зиян келтіретін болса, онда келтірген зиян үшін ата-анасы азаматтық-құқықтық жауапкершілікте болады. Егер Сіз құрамында алкоголь бар ішімдіктерді қабылдаған болсаңыз, немесе күшті дәрілік және өзге де есірткіш заттардың әсерінде болған кезде, яғни мас күйінде не уытқұмарлық масаю күйінде құрылғымен сырғанап жүрген баланы алып жүруге тыйым салынады.

ӨЗДІГІНЕН СЫРҒАНАЙТЫН ҮШ ДОҢҒАЛАҚТЫ САМОКАТ ҚҰРЫЛҒЫНЫ ЖИНАУ НЕМЕСЕ АШЫП ҚҰРАСТЫРУ ЖӨНІНДЕГІ НҰСҚАУЛАР

Өздігінен сырғанайтын үш доңғалақты самокат құрылғыны ашып құрастыру жөніндегі нұсқаулар:



1 Қадам: Құрылғыдағы бұғаттауш қысқышының иінтірегін босаңсытып жіберіңіз, содан кейін өздігінен сырғанайтын үш доңғалақты (самокат) құрылғының теңгерігін көтеріп, тік күйге келтіріп, тігінен орнатыңыз. Сақтандырғыш шеткі жағында автоматты түрде сарт етіп бекітілуі қажет (бұл ретте пластикалық пластинасы (тілігі) төмен қарай түсу керек). Содан соң, құрылғыдағы бұғаттаушы қысқышының иінтірегін бұрап тарту қажет. Құрылғыдағы бұғаттауш қысқышының иінтірегін бұрап тартқан кезде, иінтіректің тарту күші едәуір болуы тиіс, дегенмен құрылғыдағы бұғаттауш қысқышының иінтірегін бұрап тартқан кезде, оны қолмен басып, тартуға болатындай етіп істеңіз. Егер де, құрылғыдағы бұғаттауш қысқышының иінтірегін тартқан кезде, оның керіліс күші жеткіліксіз немесе артық болса, оны ретке келтіру үшін бастапқы кермесін құрылғыны жинау үшін қолданылатын қапсырмасының сыртқы жағында орналасқан қырлы сомынның көмегімен реттеп алыңыз.



2 Қадам: Құрылғының меңгерігін реттеп, қажетті биіктігіне дейін көтеріңіз, содан кейін жоғарғы меңгерік қысқышын 1 Қадамда сипатталғандай (жоғарыда көрсетілген нұсқауларына сәйкес етіп) бұрап тартыңыз. Құрылғыдағы жоғарғы меңгерік қысқышының бастапқы кермесін алты қырлы басы бар бұрандаманың көмегімен реттеп алыңыз - 5мм.алты қырлы кілтті қолданып реттеңіз.



3 Қадам: Құрылғының меңгерігіндегі тұтқаларын пластик қапсырма-ұстағыштан ажыратып алыңыз, тұтқаларды меңгерік тіреуіне, серіппе сұққыштары орнатылатын саңылауларында бекітілетіндей етіп, орнатыңыз.

Өздігінен сырғанайтын үш доңғалақты самокат құрылғыны жинау жөніндегі нұсқаулар:



Өздігінен сырғанайтын үш доңғалақты самокат құрылғыны жинау үшін жоғарыда көрсетілген құрылғыны ашып құрастыру әрекеттеріне кері әрекеттерді орындау арқылы жүреді. Құрылғыны жинау үшін құрылғыдағы бұғаттауш қысқышының иінітірегін босаңсытып жіберіңіз де, содан кейін пластик сақтандырғышын жоғары қарай (меңгерік соташық орналасқан жаққа) бұра орнатыңыз. Құрылғының өздігінен ашылып кетпес үшін құрылғыдағы бұғаттауш қысқышының иінітірегін бұрап тартуға ұмытпаңыз.

6 ТАЗАРТУ ЖӘНЕ КҮТІМ

- Өздігінен сырғанайтын үш доңғалақты (самокат) құрылғы сынып қалмас үшін әрдайым құрылғыдағы бұрындамалардың керілісін қараңыз;
- Өздігінен сырғанайтын үш доңғалақты (самокат) құрылғыны тазарту үшін тұрмыстық тазарту құралдарды пайдалану қажет. Өздігінен сырғанайтын үш доңғалақты (самокат) құрылғыны тазарту үшін өнеркәсіптік еріткіштерді және тазартқыш құралдарды пайдалануға тыйым салынады.
- Өздігінен сырғанайтын үш доңғалақты (самокат) құрылғының доңғалақтары еркін және жеңіл айналуы керек, егер доңғалақтарының айналуы нашар болса, доңғалақтарының мойынтіректерін (сапасының талаптарына сәйкес келетін АВЕС-5 немесе одан да жоғары, типтілігінің өлшемі 608ZZ немесе оның диаметріне сай келетіне) ауыстырыңыз. доңғалақтарының мойынтіректерін ауыстыру қажет болса, өздігінен сырғанайтын үш доңғалақты (самокат) құрылғыдан доңғалақтарды ажыратып алу қажет, ол үшін 5мм.алты қырлы кілтті қолданыңыз, содан кейін бұл доңғалақтарды бір арнайы доңғалақ жөндейтін сертификатталған шеберханаға, яғни жөндеу жұмыстарын өткізетін қызмет көрсету орталығына өткізіңіз.

7 ҚҰРЫЛҒЫНЫ САҚТАУ ЖӨНІНДЕГІ ЕРЕЖЕЛЕР

Өздігінен сырғанайтын үш доңғалақты (самокат) құрылғының функционалдық қасиетіне әсер тигізбейтін, яғни құрылғының ішкі және сыртқы қабатының механикалық бүлінуіне әкеп соғатын мәселелерінің алдын алу үшін (құрылғының сыртқы түс түрінің өзгеруі не жоғалуына, бояудың оңуына, сонымен қатар, металл түсінің қалыпты өзгеруіне әкеп соғатын мәселелерінің алдын алу үшін), сондай-ақ, құрылғының метал бетінде тоттануды болдыртпау үшін бұл өздігінен сырғанайтын үш доңғалақты самокат құрылғыны құрғақ, жақсы желдетілетін бөлмежайда — ең дұрысы тұрғын үй-жайында ыстық ауаның тікелей күн көзіне, жоғары температураның әсеріне, тікелей күннің жарық сәулесінің және де жауын-шашындардың түсуіне және ылғалға ұшырамайтындай етіп, яғни құрылғылардың бұзылу қаупін туғызатын себептерін болдырмайтындай етіп, сақталуы керек.

8 ҚҰРЫЛҒЫНЫ ТАСЫМАЛДАУ ЖӨНІНДЕГІ ЕРЕЖЕЛЕР

Өздігінен сырғанайтын үш доңғалақты балаларға арналған (самокат) құрылғыны жүк тасымалдау үшін пайдаланатын нақты бір көлік түрінде әрекет ететін жүкті тасымалдау және жүк тиеу-түсіру жұмыстарын қамтамасыз ететін жүкті тасымалдау ережелеріне сәйкес жабық көлік құралдарының кез келген түрінде тасымалдауға болады. Құрылғыны тасымалдау барысында түпнұсқалық зауыттық қаптама қорабын пайдаланыңыз.

Өздігінен сырғанайтын үш доңғалақты балаларға арналған (самокат) құрылғыны тасымалдау барысында оны соққы мен тербеліс әрекеттерінен қорғаңыз.

Өздігінен сырғанайтын үш доңғалақты (самокат) құрылғыны тасымалдау барысында оны тікелей механикалық бүлінулерден, қызудан, оған тіке күн сәулесінің, атмосфералық жауын-шашындардың түсуінен, ылғал мен агрессивті жемірлі орталар әсер етуінен қорғау шарттары қамтамасыз етілуі керек, сондай-ақ, бұл құрылғыға сәйкес құрылғылардың бұзылу қаупін туғызатын себептерін болдырмау үшін жоғарыда аталған әсерлердің кездейсоқ тигізу мүмкіндігін болдырмауы керек.

9 БҰЛ ҚҰРЫЛҒЫНЫ ТАУАР РЕТІНДЕ ӨТКІЗУ ЖӨНІНДЕГІ ЕРЕЖЕЛЕР

Бұл құрылғыны тауар ретінде өткізу жөніндегі ережелері белгіленген емес.

10 ҚҰРЫЛҒЫНЫҢ ЖИЫНТЫҚТЫЛЫҒЫ

1. Құрылғы жиынтығымен бірге 1 дана.
2. Пайдалану жөніндегі нұсқаулық.
3. Қызмет көрсету орталықтарының тізімі.
4. Кепілдік талоны.
5. Құрылғының орамасы (қаптама қорабы).

11 ЖАРАМСЫЗ ДЕП ТАБЫЛҒАН ТҰРМЫСТЫҚ ЭЛЕКТРЛІК ҚҰРЫЛҒЫЛАР МЕН ТЕХНИКАЛЫҚ БҰЙЫМДАРДЫ КӘДЕГЕ ЖАРАТУ ЖӨНІНДЕГІ ТАЛАПТАР

Жарамсыз деп табылған тұрмыстық электрлік құрылғылар мен техникалық бұйымдарды кәдеге жарату барысында пайда болатын қатты тұрмыстық қалдықтар белгіленген тәртіппен және салалық нормативті құжаттары бойынша көзделген қолданыстағы ережелер мен нормаларға сәйкес, соның ішінде «Өндіріс пен тұтыну қалдықтарын орналастыру мен залалсыздандыру бойынша гигиеналық талаптар» Санитарлық-эпидемиологиялық ережелер мен нормаларға 2.1.7.1322-03 сәйкес кәдеге жарату үшін міндетті түрде жиналуы тиіс.

12 АҚАУЛАРДЫ ІЗДЕСТІРУ ЖӘНЕ ОЛАРДЫ ЖОЮ ТӘСІЛДЕРІ

Ақауларға қатысты мәселелер	Мүмкін себебі	Жою тәсілдері
Жүріс барысында доңғалақтардың шықыры немесе дөңгелектердің астында басқа бір бөтен заттың әсерінен сықыр дыбыс естіледі.	Доңғалақтардың астында басқа бір бөтен заттың әсерінен туындаған сықыр дыбыс.	Доңғалақтардың астында басқа бір бөтен зат бар болса, оны алып тастаңыз.
	Доңғалақтардың мойынтіректері зақымдалған.	Доңғалақтарды жөндеу үшін немесе оның бөлшектерін ауыстыру үшін бір арнайы доңғалақ жөндейтін сертификатталған шеберханаға, яғни жөндеу жұмыстарын өткізетін қызмет көрсету орталығына хабарласыңыз.

13 ҚҰРЫЛҒЫНЫҢ ТЕХНИКАЛЫҚ СИПАТТАМАЛАРЫ

PKB 0301B / PKB 0301P – POLARIS сауда таңбасымен шығарылатын өздігінен сырғанайтын үш доңғалақты балаларға арналған (самокат) құрылғы.

Доңғалақтардың диаметрі: 90мм.

Доңғалақтардың мойынтіректері: типтілігінің өлшемі 908ZZ, сапасының талаптарына сәйкес келетін АВЕС-5 немесе одан да жоғары.

Құрылғының меңгерігі бойынша биіктігі: 76см.-ге дейін.

Тіректік платформасының ұзындығы: 36 см.

Пайдалану мақсаты: бұл құрылғыны 2 жастан 6 жасқа дейінгі балалар пайдалана алады.

Құрылғыға максималды рұқсат етілетін салмағы (жүктеме) 40 кг.

Ескертпе: Өзгерістер мен жетілдіруді енгізудің ұдайы үрдісінің орын алуынан, нұсқаулық пен бұйымның арасында қандай да бір айырмашлық байқалуы мүмкін. Өндіруші, тұтынушының бұған назар аударатынына үлкен үміт артады. Нұсқаулықтың соңғы нұсқасын www.polar.ru сайтынан таба аласыз.

14 СЕРТИФИКАТТАУ ЖӨНІНДЕГІ АҚПАРАТ

Өздігінен сырғанайтын үш доңғалақты (самокат) құрылғының құрылымы КО ТР 008/2011.



Бұйымның есептік жарамдылық мерзімі: 3 жыл.

Кепілдік мерзімі: 2 жыл сатып алған күннен бастап санағанда.

Құрылғының өнделіп шығарылған күні мен жылы жөніндегі ақпарат құрылғының техникалық төлқұжатында көрсетілген.

Өндіруші:

TEXTON CORPORATION LLC - "ТЕКСТОН КОРПОРЕЙШН"ЖШҚ.

160 Greentree Drive, Suite 101, City Dover, Country of Kent, State of Delaware 19904, United States of America

160 Гринтри Драйв, 101 бөлмежайы, Дувр қаласы, Кент округі, Делавэр Штаты, 19904, Америка Құрама Штаттары.

Зауытта:

**GUANGDONGXINBAOELECTRICALAPPLIANCESHOLDINGSCO., LTD- ГУАНДУН
ЦЗЫНЬБАО ЭЛЕКТРИКАЛ АППЛАЙАНСЕС ХОЛДИНГЗ КО., ЛТД
South Zhenghe Road, Leliu Town, Shunde District, Foshan City, Guangdong, China
Оңтүстік Зенгхе Роуд көшесі, Лелью қаласы, Шунде округі, Фошан, Гуандун, Қытай.**

Ресей аумағындағы импорттаушы:

**«Полари Инт» ЖШҚ
105005, Ресей, Мәскеу қаласы, 2-ші Бауманская көшесі., 7-үй, 5-ші тұрғын үй құрылысы, 26-ші бөлмесі.**

15 КЕПІЛДІК МІНДЕТТЕМЕ

Бұйым: Өздігінен сырғанайтын үш доңғалақты (самокат) құрылғы

Моделі: РКВ 0301Р / РКВ 0301Р

Бұл кепілдік әрекеттегі заңдылықпен бекітілген тұтынушының құқығына қосымша ретінде өндірушімен берілген, және тұтынушының құқығын еш шектемейді.

Бұл кепілдік бұйымды сатып алған күннен 24 ай бойына әрекетте болады, және материалдар мен жұмыс істеуіне байланысты ақаулар табылған жағдайда кепілдік қызмет көрсетуді білдіреді. Бұл жағдайда тұтынушы басқасын қоса алғанда, бұйымды тегін жөндеуге құқықты. Бұл кепілдік келесі шарттарды сақтағанда, жарамды:

1. Кепілдік міндеттеме «TEXTON CORPORATION LLC» компаниясы шығаратын барлық үлгілерге, кепілдік қызмет көрсетілетін елдердің барлығында жарамды (сатып алған жеріне қарамастан).
2. Бұйым тек қана жеке тұрмыстық қажеттіліктерге пайдалану үшін сатып алынуы тиіс. Бұйым пайдалану бойынша нұсқаулыққа, қауіпсіздік бойынша ережелер мен талаптарды сақтай отырып, пайдаланылуы тиіс.
3. Өндірушінің міндеттемесін осы кепілдік бойынша сатушылар – өндірушінің уәкілетті дилерлері және ресми қызмет көрсететін (қызмет көрсету) орталықтар орындайды. Бұл кепілдік өндіруші құзырлық бермеген сатушылардан сатып алынған бұйымдарға таралмайды, олар тұтынушы алдында заңға сәйкес, өздігінен жауап береді.
4. Бұл кепілдік келесі жәйттердің нәтижесінде пайда болған ақауларды жөндеуге, сонымен қатар құрылғының қандай да бір сыртқы қабатының өзгерістері байқалған жағдайда таралмайды, егер де:
 - Бұл кепілдік химиялық, механикалық немесе өзге де әсер етулер болған жағдайда, сондай-ақ, бұйымның ішіне сұйықтық төгілген жағдайда, сонымен қатар, құрт-құмырсқа немесе шыбын-шіркей секілді бөгде заттардың бұйымның ішіне түсіп кетуі, сонымен бірге, бұл ақау микроорганизмдердің, шыбын-шіркей, құрт-құмырсқа секілді жәндіктер мен зиянкестер топтарының іс-әрекет, тіршілігінің салдары нәтижесінде туындаған ақау үшін таралмайды;
 - Бұйымды тікелей мақсаты бойынша емес, дұрыс пайдаланбағанда, оның жиынтықтығына кірмейтін, қосымша керек-жарақтарын пайдаланғанда, сондай-ақ, бұйымды техника қауіпсіздігі ережелері мен талаптарын бұза отырып, орнатқанда және пайдаланғанда;
 - Жарамдылық мерзімі шектеулі әрлеу бөлшектері және шам, батареялар, қоқыс жинауға арналған сыйымдылықтар, белдіктер, қылшақтар, қорғаныс экрандары тозған жағдайда, сондай-ақ, басқа да бұйымдарды, олардың пайдалану мерзімі шектеулі болған жағдайда;
 - Авторландырылған (өкілетті) қызмет көрсету орталықтар болып табылмайтын*, тұлғалар немесе фирмалар өндірген бұйымдардың жөндеу жұмыстарын орындаған жағдайда;
5. Бұл кепілдік тек талонның түпнұсқасымен, сатушы берген тауарлы чектің түпнұсқасымен және ақауы табылған бұйыммен бірге көрсеткенде ғана жарамды болмақ.
6. Бұл кепілдік тек қана жеке тұрмыстық қажеттілік үшін пайдаланылатын бұйымдарға ғана жарамды, және коммерциялық, өнеркәсіптік немесе кәсіби мақсатта қолданылатын бұйымдарға таралмайды.

POLARIS бұйымдарына кепілдік қызмет көрсету мәселелері бойынша Өзіңіздің жергілікті POLARIS ресми сатушыңызға хабарласыңыз.

Құрылғының ақаулы екендігі анықталса, тез арада қызмет көрсету орталығына хабарласу қажет.

* Авторландырылған (өкілетті) сервистік орталықтардың мекен-жайлары Компания сайтында: www.polar.ru

Жеткізуші құрылғыны тасымалдау барысында, дұрыс емес пайдалану салдарынан, сондай-ақ, модификациялау (жаңадан жасау; қайта жасау; қайта құру; түрлендіру, өзгерту) құрылғының түрін өзгерту, түрлендіру, және құрылғының құрылымын қайта құрып, түрлендіру салдарынан, яғни қандай да бір модификациялық өзгерістерді енгізудің нәтижесінде туындаған ақау үшін немесе өздігінен жөндеу жұмысын жүргізудің нәтижесінде туындаған ақау үшін жауапты емес.

* Авторландырылған (өкілетті) сервистік орталықтардың мекен-жайлары Компания сайтында: www.polar.ru